

**БЛОК КОНТРОЛЯ СЕТИ**

**РУКОВОДСТВО ПО ЭКСПЛУАТАЦИИ  
ИНСТРУКЦИЯ ПО МОНТАЖУ И ПОДКЛЮЧЕНИЮ**

Произведено:  
Россия, ЭТК «Энергия»



Перед началом эксплуатации следует ознакомиться с настоящим руководством.

## 1. Назначение

Блок контроля сети БКС (далее «блок») предназначен для автоматического контроля параметров и защиты от аварийных ситуаций, связанных с обрывом фаз, перекосом фаз, возникновением несимметрий, вызванных аномальным снижением или повышением уровня напряжения в электросети. Блок может использоваться в схеме со стабилизаторами напряжения, позволяя при работе в трехфазной сети объединить три однофазных стабилизатора для работы с трехфазными потребителями.

Обеспечивает:

- удобство плановой замены и сервисного обслуживания стабилизаторов напряжения;
- контроль повышения напряжения;
- контроль понижения напряжения;
- контроль обрыва фазы;
- контроль соблюдения порядка чередования фаз;
- контроль несимметрии напряжения;
- защита нагрузки, в том числе и асинхронных двигателей.



Внешний вид БКС

рис. 1

стр. 1

## 2. Внешний вид

Схема защиты и контроля трехфазной сети располагается внутри металлического щитка с дверцей (рисунок 1). В верхней части дверцы имеются 4 индикаторных лампы, 3 из которых сигнализируют наличие напряжения в трех фазах А В и С, а четвертая лампа - аварийную ситуацию.

## 3. Подключение

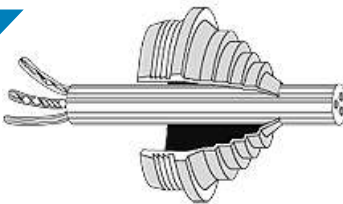
### **ВНИМАНИЕ:**

*Все электромонтажные работы должны проводиться квалифицированным электриком с группой допуска не ниже III. Продавец не несет ответственности за ущерб, причиной которого явились нарушения правил электромонтажа, неправильно собранная схема, отсутствие заземления, плохие контакты из-за незатянутых винтовых клемм, прочие причины, связанные с несоблюдением общих правил безопасности или ненадлежащим качеством выполненных монтажных работ.*

Перед началом монтажа необходимо отключить общий автомат, подающий трехфазное питание.

**рис. 2**

отверстия с резиновыми заглушками для ввода кабелей



- 1) Открыть дверцу щитка.
- 2) Через отверстия в дне щитка провести все провода, участвующие в схеме, предварительно продев их через резиновые заглушки (рисунок 2).
- 3) Произвести электромонтаж согласно схеме, показанной на рисунке 3. В данной схеме предусмотрена работа блока БКС с тремя однофазными

стабилизаторами напряжения. Именно при работе со стабилизаторами напряжения будет обеспечена полная комплексная защита всего трех фазного оборудования.

4) По окончании электромонтажных работ подать питание включением общего автомата и приступить к тестированию собранной схемы.

5) После успешного тестирования - подключить нагрузку.

**стр. 2**

## 4. Монтажная схема

Условные обозначения клемм:

A1, B1, C1 - соединяются со входными клеммами стабилизаторов;

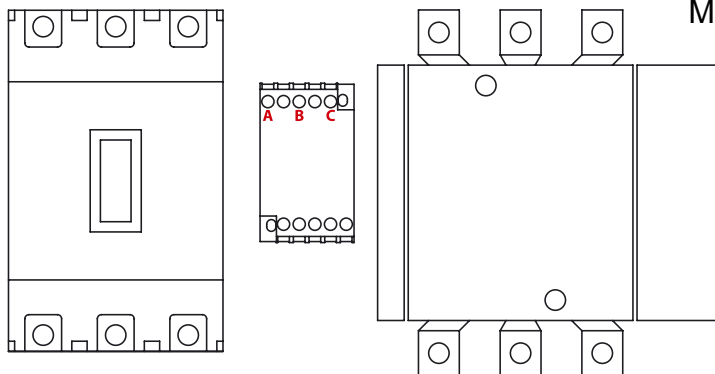
A2, B2, C2 - соединяются с выходными клеммами стабилизаторов;

N- шина присоединения нейтрали;

E - шина присоединения заземления;

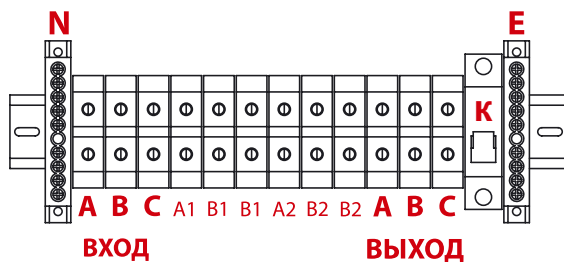
ВХОД - клеммы для присоединения питающей сети;

ВЫХОД - клеммы для присоединения нагрузки.



Монтажная схема

рис. 3



## 5. Работа

**Трёхфазный режим** (в этом режиме рычаг автомата «K» (рис.3) находится в положении «OFF» - отключено).

Если величина напряжения во всех трех фазах в пределах нормы и последовательность фаз соблюдена правильно, на выход будет подано напряжение о чём будет свидетельствовать три лампочки

*стр. 3*

на передней панели (А В и С). Если напряжение не включилось, необходимо поменять местами любые две фазы на входе.

При пропадании любой фазы на входе либо изменении выходного напряжения одного из стабилизаторов за пределы, установленного в блоке ХJ11, напряжения на выходе не будет. В этом случае загорится лампочка «Авария».

В случае повторной подачи напряжения после отключения или нормализации выходного напряжения, питание на выход подаётся автоматически.

Задержка включения и параметры контроля могут быть установлены соответствующими регулировками на модуле ХJ11.

### ***Особенности работы модуля контроля фаз ХJ-11***

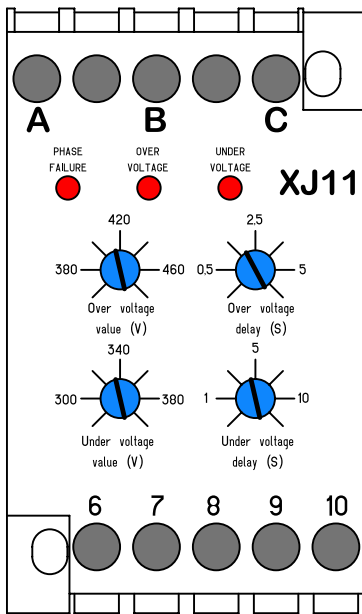
При подаче трехфазного напряжения, если напряжение в пределах нормы и соблюден порядок чередования фаз, на катушку контактора подается напряжение, управляющее его включением.

В случае одной из аварийных ситуаций: обрыв фазы, ошибка чередования фаз, перенапряжение, падение напряжения - контактор отключается.

В этом случае также загорается светодиодный индикатор, указывающий на причину срабатывания реле. («Перенапряжение» (Over voltage), «Пониженное напряжение» (Under voltage), «Ошибка фазы» (Phase failure). Одновременно с этим загорается лампочка «Авария» на корпусе Блока. Включение происходит автоматически после достижения напряжением питания правильного значения.

В случае обрыва фазы или ошибки чередования фаз реле срабатывает моментально ( $\leq 0,2$ сек.), в случае падения напряжения или перенапряжения срабатывание происходит с установленной задержкой 0,5-10 сек. во избежание случайного отключения двигателя при кратковременных скачках напряжения. Если после подключения ХJ-11 двигатель или электроустановка не запускаются, и при этом горит индикатор «Ошибка фазы» (Phase failure), то это означает, что при монтаже возникла ошибка чередования фаз - необходимо просто установить правильный порядок подключения фаз и повторить запуск.

Индикатор «Ошибка фазы» (Phase failure) может слабо мерцать при небольшом дисбалансе электроснабжения.



### Однофазный режим

В случае необходимости можно отключить контроль трёхфазного режима. Для этого флажок автомата «К» (рис.3) установить в положение «ON» - включено.

### **ВНИМАНИЕ!!!**

**Переключение на однофазный режим работы означает отключение всех защит, необходимых для обеспечения безопасности работы трехфазной нагрузки.**

**Этот режим допускается только в случае отсутствия подключенных трехфазных потребителей.**

## 6. Комплект поставки

1	Блок БКС в сборе	1 шт
2	Руководство по эксплуатации	1 шт

## 7. Гарантия изготовителя

Предприятие-изготовитель гарантирует качество изделия при условии соблюдения потребителем правил и рекомендаций данного руководства. Гарантийный срок 12 месяцев, исчисляется со дня продажи, при наличии в данном руководстве отметки о дате продажи, заверенной штампом торгующей организации. Срок службы не менее 10 лет.

Дата продажи “ \_\_\_ ” \_\_\_\_\_ 20\_\_ г.

